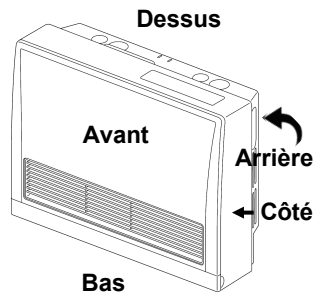


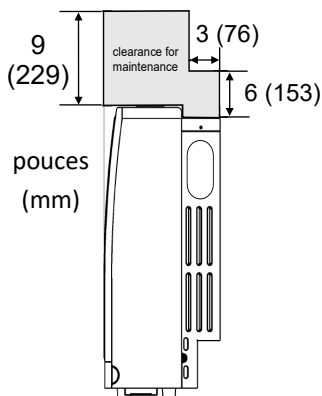
#### Dégagements par rapport aux matériaux combustibles

Emplacement	Dégagement
Haut et bas/sol	0 po (0 mm)
Panneau avant	40 po (1 m) <sup>1</sup>
Arrière (espaceurs arrière compris)	0 po (0 mm)
Parties latérales (à gauche et à droite)	2 po (50 mm)



<sup>1</sup> Ne comprend pas les revêtements de sol ou les moquettes de moins de 1,2 po (30 mm) de hauteur.

#### Dégagements pour entretien



Les dégagements d'accès à l'appareil pour son entretien sont de 10 po (254 mm) sur les côtés, 40 po (1 m) à l'avant, et toute la surface indiquée sur l'illustration de gauche au-dessus de l'appareil.

Pour l'entretien, Rinnai recommande un dégagement de 10 pouces (254 mm) vers le haut et des deux côtés.

Modèles	EX17DT (RHFE-436FTA) EX22DT (RHFE-570FTA)
Description générale	Chauffage au gaz à combustion et convection forcées, appareil à gaz avec cheminée
Application	<ul style="list-style-type: none"> <li>• Pour maison préfabriquée (États-Unis uniquement) ou maison mobile ou installation résidentielle, convertible pour utilisation au gaz naturel ou de pétrole liquéfié, quand les mesures de conversion nécessaires ont été prises pour passer d'un gaz à l'autre.</li> <li>• Pour exploitation commerciale.</li> <li>• Pour une installation à des altitudes allant jusqu'à 10200 pi (3109 m).</li> </ul>
Contenu du colis	<ul style="list-style-type: none"> <li>• Appareil de chauffage mural à ventilation directe</li> <li>• Collecteur de fumée Kit<sup>2</sup> d'évacuation « A » (FOT-151)</li> <li>• Jeu d'espaceurs arrière</li> <li>• Vanne de coupure de gaz manuelle</li> <li>• Gabarit en taille réelle sur l'emballage en carton de l'appareil</li> <li>• Pièces d'installation et de fixation murale</li> <li>• Manuel d'installation et d'utilisation</li> </ul>
Pièces en option	<ul style="list-style-type: none"> <li>• Kit d'extension Permet de prolonger le conduit d'évacuation et le conduit d'admission d'air entre le collecteur de fumées et l'appareil.</li> <li>• Kit d'installation du thermostat à distance - - Réf. <b>204000045</b> pour une installation aux États-Unis - Réf. <b>204000048</b> pour une installation au Canada</li> <li>• Kit de conversion de gaz: <b>EX17DT (RHFE-436FTA):</b> - Réf. <b>203000007</b> pour la conversion au gaz naturel - Réf. <b>203000008</b> pour la conversion au gaz propane <b>EX22DT (RHFE-570FTA) et EX22DT-W (RHFE-570FTA-W):</b> - Réf. <b>203000009</b> pour la conversion au gaz naturel - Réf. <b>203000010</b> pour la conversion au gaz propane</li> </ul>

<sup>2</sup> Des collecteurs de fumées des dimensions suivantes sont disponibles pour s'adapter à différentes épaisseurs de mur. Ceux-ci sont vendus séparément. Le kit d'évacuation « A » est livré avec l'appareil.

Nom du kit	N° de kit	Convient aux murs
Kit d'évacuation S	FOT-150	3 à 4-1/2 po (75 à 115 mm)
Kit d'évacuation A	FOT-151	4-1/2 à 9-1/2 po (115 à 240 mm)
Kit d'évacuation B	FOT-152	9-1/2 à 15-3/4 po (240 à 400 mm)
Kit d'évacuation C	FOT-153	15-3/4 à 23-5/8 po (400 à 600 mm)
Kit d'évacuation D	FOT-154	23-5/8 à 31-1/2 po (600 à 800 mm)

## CARACTÉRISTIQUES TECHNIQUES

	EX17DT		EX22DT	
	Gaz naturel	Propane	Gaz naturel	Propane
Pression d'alimentation en gaz min.	3,5 po (89 mm) de c.e.	8,0 po (203 mm) de c.e.	3,5 po (89 mm) de c.e.	8,0 po (203 mm) de c.e.
Pression d'alimentation en gaz max.	10,5 po (267 mm) de c.e.	13,0 po (330 mm) de c.e.	10,5 po (267 mm) de c.e.	13,0 po (330 mm) de c.e.
Consommation BTU/h	Basse 8200 Haute 16700		Basse 8200 Haute 21500	Basse 8200 Haute 20700
Fonctionnement	Électronique, par pression sur un bouton			
Raccordement au gaz	1/2 po (13 mm) NPT mâle			
Commande du gaz	Électronique			
Brûleurs	Brûleur Bunsen en acier inoxydable			
Commande de température	Thermostat électronique, bas, 60 à 80 °F (16 à 26 °C) par incréments de 2 °F (1 °C), haut			
Système d'allumage	Allumage électronique à étincelles			
Circuit de cheminée	La fumée doit sortir dans l'atmosphère avec les éléments de cheminée listés sur la certification de l'appareil. La garantie sera annulée si des composants non listés sont utilisés.			
Bac d'humidificateur	Capacité – 2,1 pintes (1000 cl)			
Branchements électriques	120 V CA, 60 Hz, 24 W		120 V CA, 60 Hz, 30 W	
Consommation en veille	0,7 W			
Poids	51 lb (23 kg)			
Niveau sonore	33 à 38 dB		33 à 42 dB	

Le rendement énergétique de cet appareil est une mesure de l'efficacité thermique du produit en utilisation continue, il a été déterminé indépendamment de tout système installé.

## DIMENSIONS

